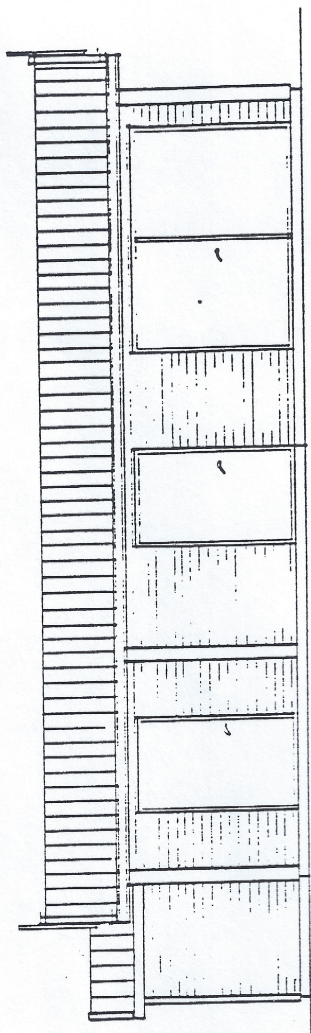
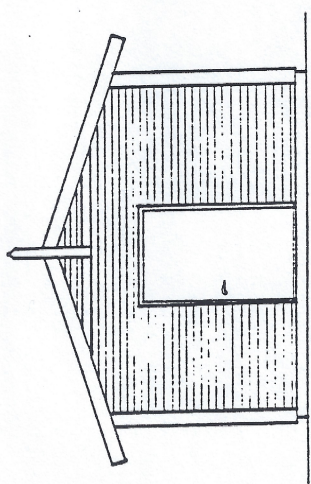


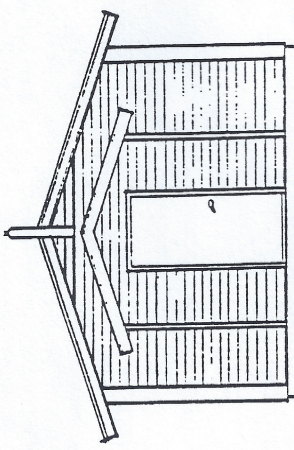
PLAN



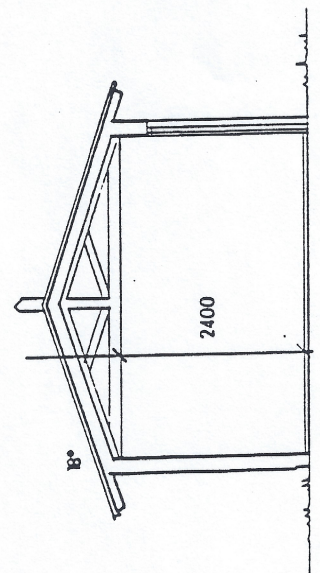
FASAD MOT SÖDER



FASAD MOT ÖSTER



FASAD MOT VÄSTER



SEKTION

A		TARIFD. TAK ÖVER BEHÅLLNINGSRE DV		PROJEKT
BYGG	AVT	BYGGNINGSRETT	BYGG	BYGG
Arkitektgruppen AB SKÖRBYHÖJDEN HÄBO KOMMUN NYB. AV 44 LGH I PARHUS SÖRHS				
Arkitektgruppen AB Kyrkogatan 10, 190 31 Enköpings Telefon 0171-302 50 203 00			BEFÄLLNING 1990 T2.03	
BEFÄLLNING 1990 T2.03			BEFÄLLNING A01 M	

